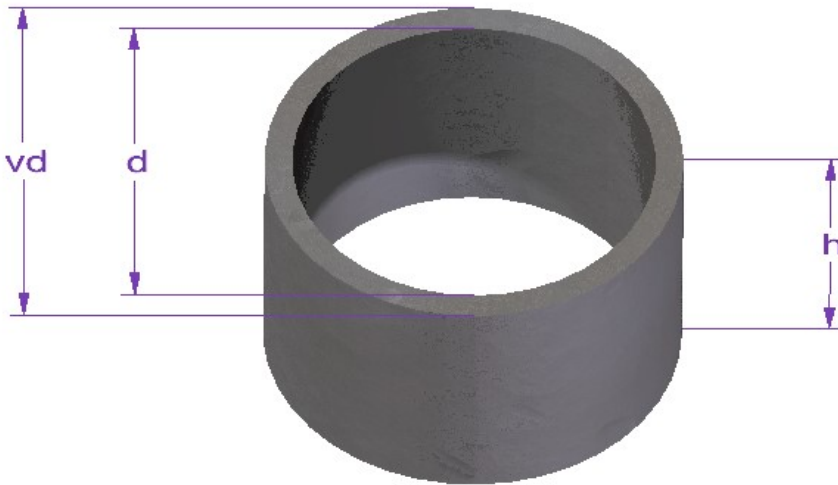
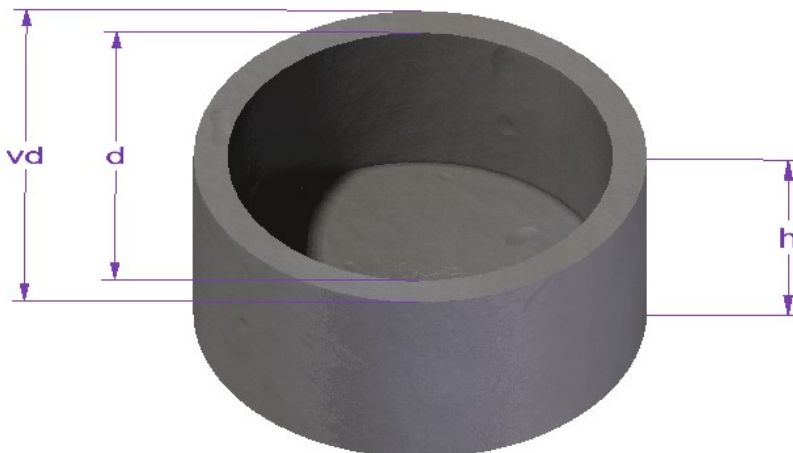


Kaevurakked	Mõõdud (cm)			Kaal (t)	Hind	Hind km-ga
	Kõrgus	Siseläbimõ	Välisläbimõõt			
KC 7-3	h=29	d=70	vd=80	0,1	€ 24,00	€ 29,28
KC 7-6	h=56	d=70	vd=80	0,2	€ 36,00	€ 43,92
KC 7-9	h=89	d=70	vd=80	0,3	€ 48,00	€ 58,56
KC 10-6	h=59	d=100	vd=120	0,4	€ 54,00	€ 65,88
KC 10-9	h=89	d=100	vd=120	0,7	€ 60,00	€ 73,20
KC 15-6	h=59	d=150	vd=170	0,6	€ 66,00	€ 80,52
KC 15-9	h=89	d=150	vd=170	1,0	€ 90,00	€ 109,80
KC 20-6	h=59	d=200	vd=220	0,9	€ 100,00	€ 122,00
KC 20-9	h=90	d=200	vd=220	1,5	€ 150,00	€ 183,00
KC 30-10	h=98	d=300	vd=320	2,3	€ 300,00	€ 366,00



Kaevurakked põhjaga	Mõõdud (cm)			Kaal (t)	Hind	Hind km-ga
	Kõrgus	Siseläbimõ	Välisläbimõ			
KD 10	h=89	d=100	vd=120	0,9	€ 96,00	€ 117,12
KD 15	h=89	d=150	vd=170	1,7	€ 180,00	€ 219,60
KD 20	h=89	d=200	vd=220	2,6	€ 260,00	€ 317,20
KD 30	h=98	d=300	vd=320	4,5	€ 480,00	€ 585,60



## Võru Betoon OÜ

Tehnika 10 Parksepa alevik 65509 VÕRUMAA

Tel +372 782 8500 Mob +372 505 6309

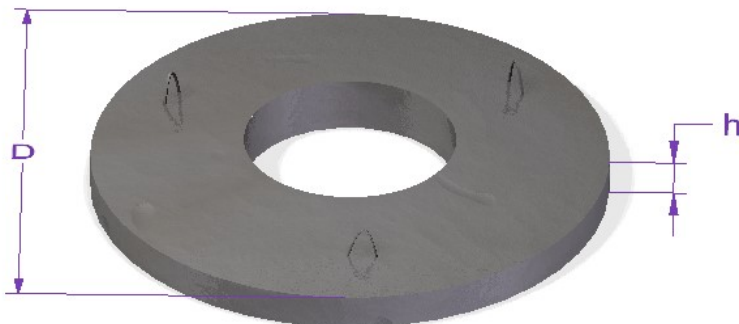
Tootmisohje sertifikaat nr. 211- 2013

Hinnakiri kehtib alates 01.01.2024

[info@vbeton.ee](mailto:info@vbeton.ee)

[www.vbetoon.ee](http://www.vbetoon.ee)

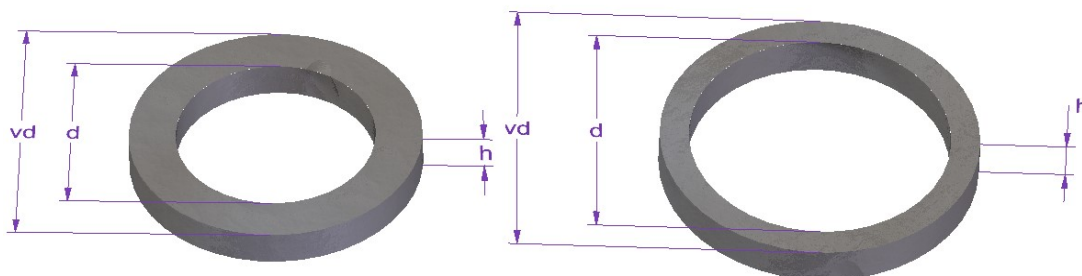
Kaevukaaned	Mõõdud (cm)		Kaal (t)	Hind	Hind km-ga
	Kõrgus	Läbimõõt			
KCP 1-10	h=15	D =116	0,25	€ 55,00	€ 67,10
KCP 1-15	h=15	D =168	0,70	€ 120,00	€ 146,40
KCP 1-20	h=15	D =220	1,20	€ 250,00	€ 305,00
KCP 1-30	h=15	D =325	3,10	€ 420,00	€ 512,40



Kaevupõhjad	Mõõdud (cm)		Kaal (t)	Hind	Hind km-ga
	Kõrgus	Läbimõõt			
KCD 7	h=10	D =86 (94)	0,30	€ 26,00	€ 31,72
KCD 10	h=15	D =120	0,44	€ 50,00	€ 61,00
KCD 15	h=15	D =168	0,94	€ 120,00	€ 146,40
KCD 20	h=15	D =220	1,50	€ 200,00	€ 244,00
KCD 30	h=15	D =325	3,10	€ 350,00	€ 427,00



Vaherõngas	Mõõdud (cm)		Kaal (t)	Hind	Hind km-ga
	Kõrgus	Läbimõõt			
KC 01	h=8	d/vd =72/88	0,04	€ 15,00	€ 18,30
KC 01 (sidekaev)	h=8	d/vd =60/88	0,05	€ 15,00	€ 18,30



**Võru Betoon OÜ**

Tehnika 10 Parksepa alevik 65509 VÕRUMAA

Tel +372 782 8500 Mob +372 505 6309

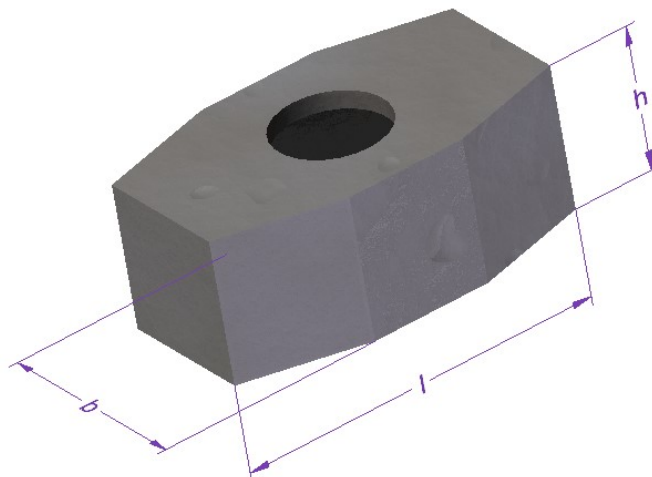
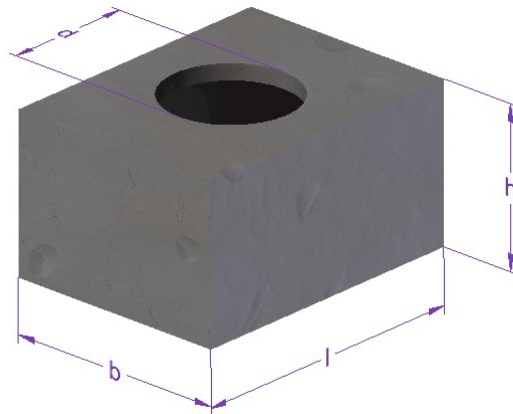
Tootmisohje sertifikaat nr. 211- 2013

Hinnakiri kehtib alates 01.01.2024

[info@vbeton.ee](mailto:info@vbeton.ee)

[www.vbetoon.ee](http://www.vbetoon.ee)

Sidekaevu element	Mõõdud (cm)			Kaal (t)	Hind	Hind km-ga
	Pikkus	Laius	Kõrgus			
KKS 2-80 põhi	135	103	78	0,74	€ 120,00	€ 146,40
KKS 2-80 kaan	135	103	78	0,69	€ 120,00	€ 146,40
KKS 3-80 põhi	196	116	90	1,2	€ 190,00	€ 231,80
KKS 3-80 kaan	196	116	90	1,2	€ 190,00	€ 231,80
KKS 2 katteplaat avaga	110	140	10	0,33	€ 76,00	€ 92,72
KKS 3 katteplaat avaga	120	200	10	0,55	€ 110,00	€ 134,20
KKS 2 põhjaplaat	110	140	10	0,36	€ 76,00	€ 92,72
KKS 3 põhjaplaat	120	200	10	0,58	€ 110,00	€ 134,72
KKS 4-80 põhi	225	116	100	1,6	€ 230,00	€ 280,60
KKS 4-80 kaan	225	116	100	1,6	€ 230,00	€ 280,60
KKS 5-80 põhi	290	160	100	2,6	€ 440,00	€ 536,80
KKS 5-80 kaan	290	160	100	2,6	€ 440,00	€ 536,80
KKS 4 katteplaat avaga	240	130	12	1,0	€ 160,00	€ 195,20
KKS 5 katteplaat avaga	310	173	12	1,5	€ 270,00	€ 329,40
KKS 4 põhjaplaat	240	130	12	1,0	€ 150,00	€ 183,00
KKS 5 põhjaplaat	310	173	12	1,6	€ 250,00	€ 305,00



Tootmisohje sertifikaat nr. 211- 2013  
Hinnakiri kehtib alates 01.01.2024

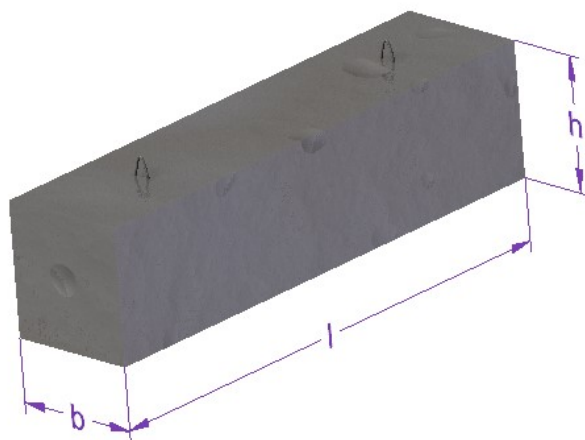
**Võru Betoon OÜ**

Tehnika 10 Parksepa alevik 65509 VÕRUMAA  
Tel +372 782 8500 Mob +372 505 6309

[info@vbeton.ee](mailto:info@vbeton.ee)

[www.vbetoon.ee](http://www.vbetoon.ee)

Kandvad sillused	Mõõdud (cm)			Kaal (t)	Hind	Hind km-ga
	Pikkus	Laius	Kõrgus			
BU 13M	129	12	19	0,07	€ 18,00	€ 21,96
BU 15M	155	12	19	0,09	€ 24,00	€ 29,28
BU 19M	195	25	19	0,23	€ 42,00	€ 51,24
BU 24M	245	25	19	0,29	€ 60,00	€ 73,20
BU 27M	270	25	19	0,32	€ 65,00	€ 79,30
BU 19VM	195	12	19	0,11	€ 30,00	€ 36,60
BU 22VM	220	12	19	0,12	€ 36,00	€ 43,92
BU 24VM	245	12	29	0,21	€ 38,00	€ 46,36
BU 27GM	270	12	29	0,24	€ 42,00	€ 51,24
BU 30VM	298	12	29	0,26	€ 54,00	€ 65,88
BU 34VM	340	12	29	0,3	€ 60,00	€ 73,20
BU 30bM	298	25	29	0,55	€ 76,00	€ 92,72



Tootmishoje sertifikaat nr. 211- 2013  
Hinnakiri kehtib alates 01.01.2024

**Võru Betoon OÜ**

Tehnika 10 Parksepa alevik 65509 VÕRUMAA  
Tel +372 782 8500 Mob +372 505 6309

[info@vbeton.ee](mailto:info@vbeton.ee)

[www.vbeton.ee](http://www.vbeton.ee)

Vundamendi plokid	Mõõdud (cm)			Kaal (t)	Hind	Hind km-ga
	Pikkus	Laius (b)	Kõrgus			
FBS 8-3-6	78	30	58	0,36	€ 24,00	€ 29,28
FBS 8-4-6	78	40	58	0,43	€ 26,00	€ 31,72
FBS 9-4-6	88	40	58	0,48	€ 28,00	€ 34,16
FBS12-3-3	118	30	28	0,24	€ 20,00	€ 24,40
FBS12-3-6	118	30	58	0,48	€ 32,00	€ 39,04
FBS12-4-3	118	40	28	0,29	€ 24,00	€ 29,28
FBS 12-4-6	118	40	58	0,65	€ 38,00	€ 46,36
FBS 24-3-6	238	30	58	0,98	€ 52,00	€ 63,44
FBS 24-4-6	238	40	58	1,30	€ 58,00	€ 70,76

